

# Chaleur nordique et *simplicité* universelle

Poêles et accessoires Aduro



Créés avec passion au Danemark

 **Aduro**<sup>®</sup>



Aduro 9.8 Lux

À propos de nous

# Apporter de la *chaleur*

Depuis des milliers d'années, l'homme utilise le feu pour se réchauffer. Aduro, qui signifie « allumer » en latin, se distingue par son engagement à développer des solutions de chauffage domestique de pointe, intégrant les technologies les plus récentes pour apporter la chaleur d'un véritable feu à davantage de foyers dans le monde entier.

Depuis notre création, nous sommes devenus un leader dans la fabrication de poêles à bois, poêles hybrides, poêles à granulés et poêles bioéthanol. Chacun de nos modèles a été conçu par des architectes danois et fabriqué selon les principes du design scandinave. Avec 500 000 poêles vendus à travers le monde, nous sommes fiers de la facilité d'utilisation et du confort que nous offrons à nos clients, tout en respectant les normes environnementales les plus strictes en Europe, notamment la directive européenne sur l'écoconception et l'exigence française Flamme Verte.

La différence Aduro

# À la pointe de *l'innovation*

Chez Aduro, nous mettons un point d'honneur à améliorer en permanence l'expérience, l'efficacité et la conception de nos poêles. Ce qui nous distingue, c'est notre esprit d'innovation, mais notre véritable source d'inspiration vient avant tout de nos clients. Chaque nouveau brevet, chaque nouvelle technologie ou chaque nouveau produit que nous développons a pour objectif de rendre plus facile et plus accessible l'expérience d'un véritable feu à la maison. Toujours à la pointe de la technologie, nous détenons des brevets pour nos innovations techniques, uniques en leur genre.



Aduro H1



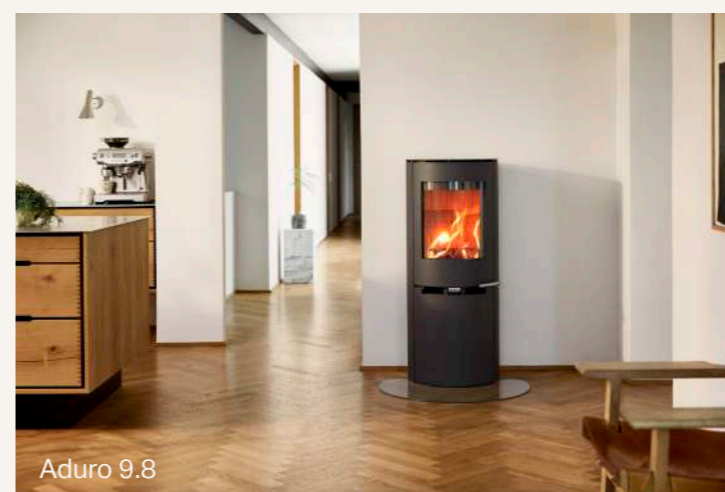
B1. Poêle bioéthanol



Aduro 17



Aduro 22.3 Lux



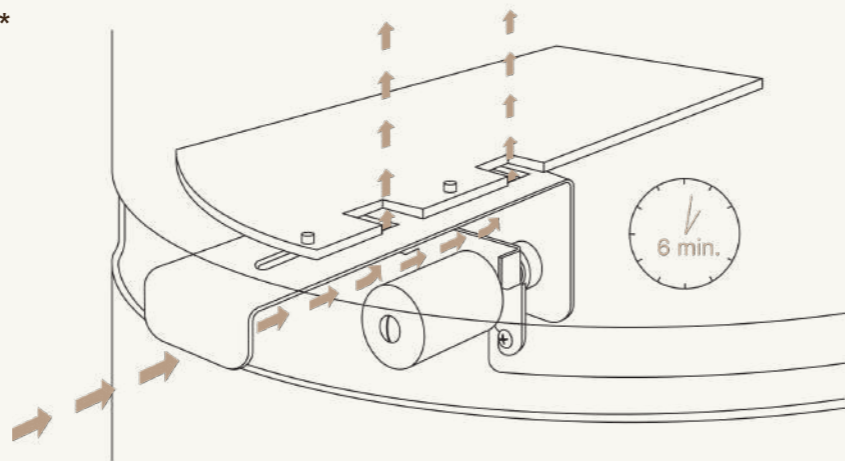
Aduro 9.8



Aduro 9.7 Lux

### *Aduro-tronic*

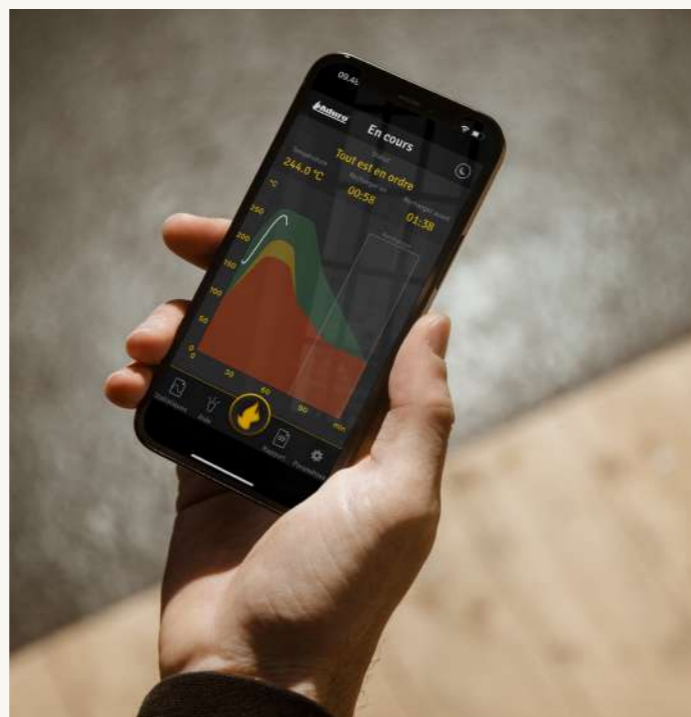
L'Aduro-tronic contrôle automatiquement l'arrivée d'air primaire dans votre poêle d'un simple mouvement. Autrement dit, une simple manipulation vous offre une consommation en bois réduite jusqu'à 40%\* et une combustion plus respectueuse de l'environnement. Le contrôle automatique est intégré élégamment sous le foyer et fonctionne sans électricité. Tous les poêles Aduro sont équipés de l'Aduro-tronic. Pour plus d'informations, veuillez consulter le site [aduro.fr](http://aduro.fr).



\* Les tests ont montré qu'un Aduro 1 avec une arrivée d'air mal réglée (arrivée d'air primaire ouverte) consomme 40% de bois en plus que le même poêle doté du dispositif Aduro-tronic.

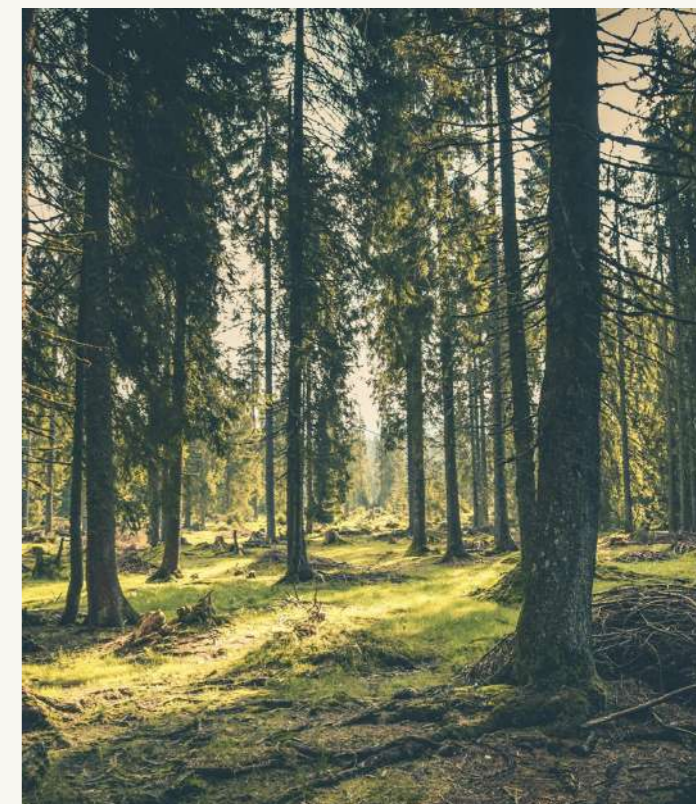
### *Aduro Smart Response*

L'application Aduro Smart Response vous permet de surveiller la température et le niveau de bois de votre poêle depuis n'importe où dans votre maison. Cela facilite l'optimisation de la combustion, vous faisant ainsi gagner du temps, de l'énergie et de l'argent.



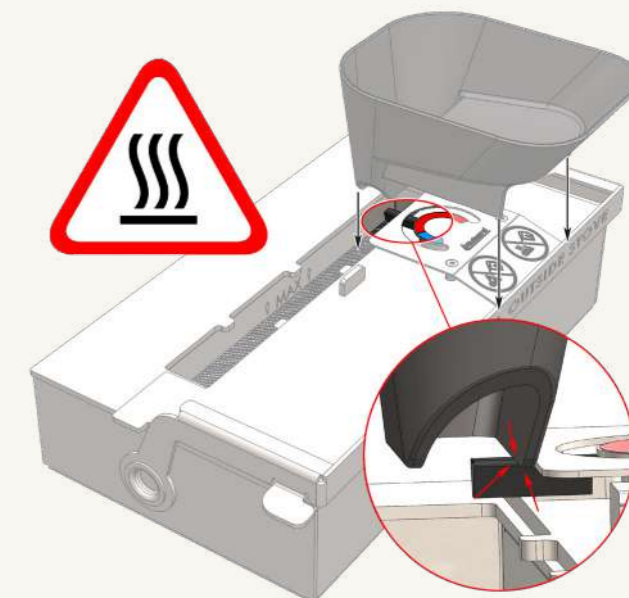
### *Aduro Hybrid*

Récompensée par le Prix européen de l'environnement, notre innovation hybride a été distinguée dans la catégorie « Produits et services durables », en réponse aux défis environnementaux posés par les poêles à bois traditionnels. Nos modèles hybrides sont équipés d'un système de combustion unique, offrant une flamme naturelle et un nettoyage facile. De plus, le réservoir à granulés dissimulé permet d'obtenir un design élégant, sans compromettre le confort d'utilisation.



### *Aduro Bio-Safe*

En combinaison avec notre gamme de poêles bioéthanol, Aduro Bio-Safe garantit un remplissage en toute sécurité en indiquant si votre foyer est trop chaud pour être approvisionné. Lorsque la température du foyer atteint environ 40°C, un ressort thermosensible bloque la fixation de l'entonnoir de remplissage.



La différence Aduro

# Offrir une expérience *optimale*

Nous prêtons une attention particulière à chaque aspect de votre expérience et réfléchissons à la manière dont nos poêles peuvent embellir votre intérieur. Grâce à notre large gamme d'accessoires, des foyers en verre aux conduits de cheminée, en passant par les paniers à bois, nous sommes votre *interlocuteur privilégié pour tous vos besoins* en matière de poêles. Afin de garantir une longue durée de vie à votre poêle, vous pouvez commander facilement vos pièces de rechange directement chez nous.

Découvrez notre gamme complète de poêles et d'accessoires sur [aduro.fr](http://aduro.fr)



Couronne décorative en stéatite



Plaque de sol en verre demi-lune



Aduro Proline Ø45 en feutre + Insert en plastique



Sac à bûches Aduro Proline, gris



Aduro 9.8.  
Plaque de sol en verre demi-lune



L'Aduro  
DraftOptimizer

Aduro Easy Firefighters

Fonctionnalité adaptable, confort pratique

# Poêles hybrides

L'Aduro Hybride est le poêle du futur, alliant le meilleur des deux mondes. Nos poêles hybrides brûlent à la fois du bois et des granulés de bois, offrant un chauffage flexible et pratique sans compromettre l'ambiance chaleureuse d'un véritable feu de bois.

Les granulés sont un combustible efficace qui vous permet de chauffer votre maison pendant la nuit ou lorsque vous n'êtes pas chez vous. Pour des soirées douillettes, le feu de bois crépite et diffuse la chaleur dont vous rêvez.

- Contrôle via une application, à tout moment et en tout lieu
- Programmation hebdomadaire et contrôle de la température
  - Passage facile entre granulés et bois de chauffage
- Silencieux lors de l'utilisation de granulés et sans bruit avec du bois de chauffage
  - L'un des poêles hybrides les plus vendus en Europe

Lauréat du prix Européen de l'Environnement pour les entreprises



## Aduro H1

Profitez d'une vue panoramique à 180 degrés sur votre feu grâce à notre modèle H1, équipé de vitres latérales pour une visibilité optimale.



## Aduro H3 Lux

Une variante de notre modèle classique H1. Le H3 Lux est doté d'une porte en verre noir qui lui confère un aspect exclusif.



## Aduro H2

Avec ses lignes épurées et ses détails subtils, le H2 est un choix classique, conçu sans vitre latérale, ce qui permet de le placer en toute sécurité à proximité de matériaux inflammables.

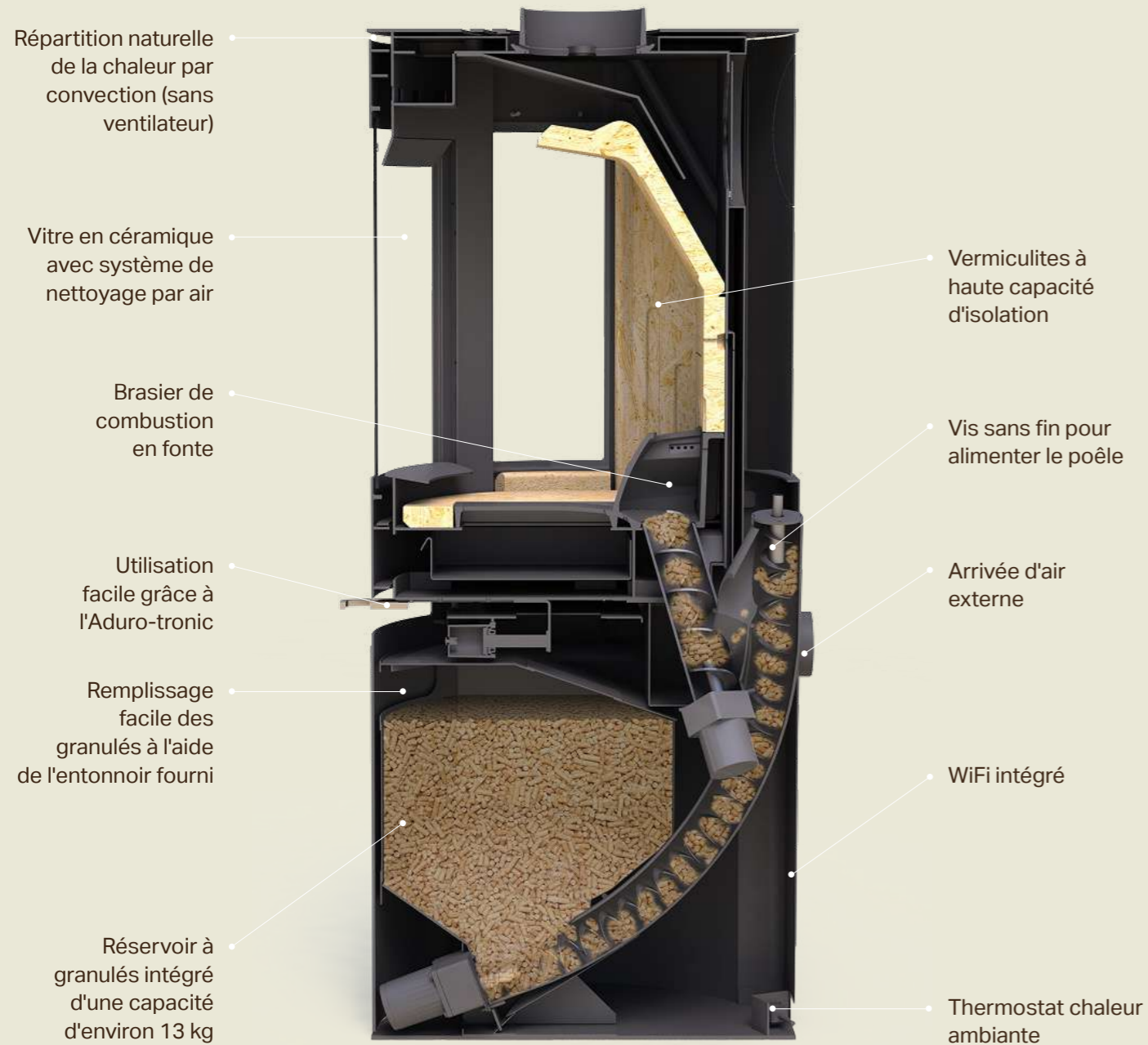


## Aduro H4 Lux

Version améliorée de notre modèle H2, le H4 Lux est doté d'une porte vitrée élégante. Elle permet de profiter des flammes en toute tranquillité, même dans les espaces restreints.

Innovation hybride

# Deux combustibles, une *chaleur* unique



## Aduro H6 Lux

Alternative hybride aux inserts de cheminée traditionnels, le H6 Lux est une solution flexible qui s'adapte à votre intérieur. Créez votre propre poêle grâce à des options de conception modulaires.

Élégance simple, chaleur efficace

# Poêles à bois

Depuis nos débuts, nous mettons un point d'honneur à concevoir des poêles à bois bien pensés, offrant une chaleur plus propre et plus efficace, tout en mettant en valeur la simplicité et l'élégance du design scandinave.

- Conçus en tenant compte de la facilité d'utilisation et de l'environnement
- Fonctionnement simple et consommation réduite grâce à l'Aduro-tronic
- Système de nettoyage vitre propre, empêchant l'accumulation de suie
- Haute qualité et grande fiabilité, avec une extension de garantie en option

Nos poêles à bois



## Aduro 9.7 Lux

Avec ses 150 cm de hauteur, le Aduro 9.7 Lux est notre poêle à bois le plus haut, idéal pour sublimer les pièces avec de hauts plafonds. Ce modèle est également équipé de pierres accumulant la chaleur, pour une meilleure rétention de celle-ci.



## Aduro 9

Un classique Aduro offrant une vue imprenable sur les flammes. Il est également doté de notre système de vitre propre, empêchant l'accumulation de suie sur la vitre.

## Série Aduro 9

Notre gamme de poêles la plus vendue, la série Aduro 9, est intemporelle. Chaque modèle a été conçu pour optimiser l'expérience et offrir une vue parfaite sur votre feu.



### Aduro 9.8

Avec sa simplicité élégante, le poêle 9.8 a été conçu sans vitre latérale pour être placé en toute sécurité à proximité de matériaux inflammables.



### Aduro 9.8 Lux

Le 9.8 Lux est une version améliorée du modèle 9.8 avec une porte vitrée élégante. Vous pouvez profiter pleinement des flammes, même dans les espaces plus restreints.



### Aduro 9.3 Lux

Surélevé sur un socle, le poêle 9.3 Lux est doté d'une porte en verre noir élégante, offrant ainsi un design plus aérien.



### Aduro 9.5 Lux

Avec sa vitre latérale et sa porte en verre noir, le poêle 9.5 Lux se distingue par sa hauteur élevée, offrant ainsi un foyer surélevé pour une utilisation encore plus facile.

# Aduro 23

Une version moderne du poêle à bois classique, avec un encombrement compact capable d'accueillir de longues bûches de bois de chauffage. L'Aduro 23 dispose également d'une plaque de cuisson, en option.



# Série Aduro 15

Nos poêles les plus larges front partie de la série Aduro 15. Ces poêles peuvent accueillir des bûches jusqu'à 50 cm de longueur, assurant ainsi une efficacité optimale et une chaleur maximale.



# Aduro 15

Le design elliptique du modèle Aduro 15 offre une expérience immersive unique.

# Aduro 15 Lux

Avec sa forme elliptique, l'Aduro 15 Lux propose une largeur permettant d'accueillir de plus grosses bûches, tout en conservant une profondeur minimale. Ce modèle est également équipé d'une porte en verre élégamment incurvée.

## Série Aduro 17

Version améliorée de notre série 9 classique, la série Aduro 17 est conçue pour optimiser chaque instant.



### Aduro 17.1 Lux

Avec sa finition blanche unique, le poêle 17.1 Lux se distingue comme un choix moderne et original.



## Aduro 17

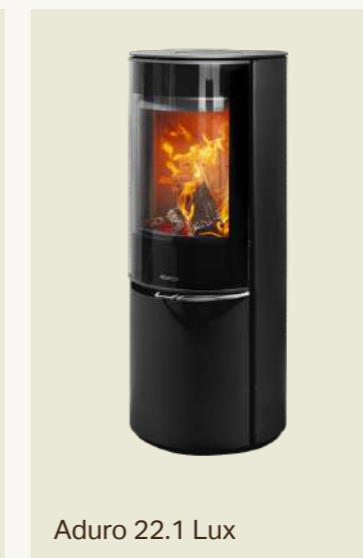
L'Aduro 17 est notre poêle à bois le plus exclusif, conçu pour offrir une expérience utilisateur sans faille. Il présente des détails raffinés, comme une poignée ergonomique incurvée et un tiroir à fermeture progressive, permettant d'accomplir toutes les tâches sans effort.



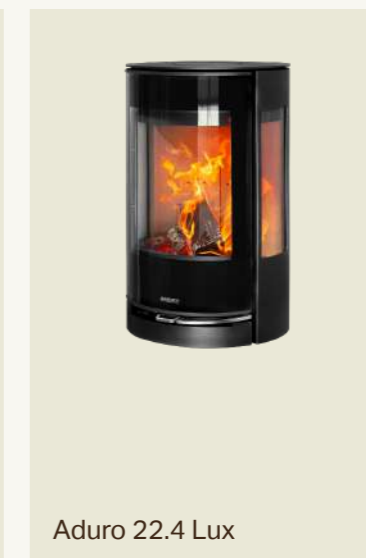
Aduro 22.3 Lux



Aduro 22



Aduro 22.1 Lux



Aduro 22.4 Lux



Aduro 22.5 Lux

## Série Aduro 22

La série 22 se distingue par sa hauteur et sa minceur, ce qui en fait le complément idéal pour les petits espaces. Son design inclut une vitre incurvée et un foyer joliment arrondi.

Chauffage facile, chaleur efficace

# Poêles à granulés

Les poêles à granulés Aduro associent un design scandinave moderne à un confort thermique maximal et à une technologie innovante. Faites l'expérience d'une chaleur réconfortante sans avoir à vous soucier du travail du bois. Il vous suffit de remplir le poêle de granulés de bois et d'en profiter.

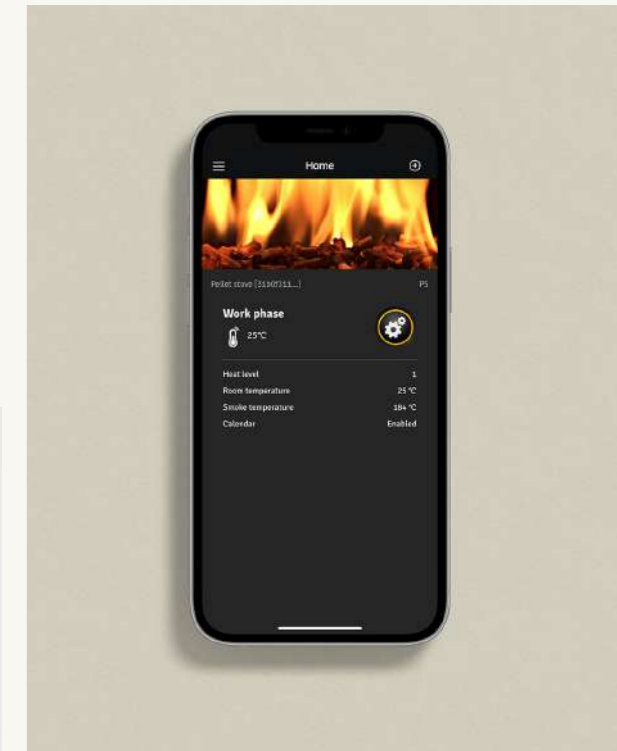
- Chauffage rapide et facile de votre maison
- WiFi intégré, permettant d'utiliser l'application à tout moment
  - Remplissage facile des granulés
  - Nettoyage et entretien simples
  - Chauffage efficace

Nos poêles à granulés



## Aduro P5 Lux

Le P5 Lux fonctionne comme le P5, mais se distingue par sa porte en verre noir, lui offrant ainsi un look exclusif.



## Aduro P5

Un poêle avec un design classique, inspiré des poêles à bois. Le P5 est doté de notre façade en verre incurvée caractéristique et d'un réservoir de granulés discrètement placé sous le foyer, pour une vue dégagée sur des flammes calmes et magnifiques.

# Accessoires

Chez Aduro, nous nous engageons à améliorer chaque aspect de votre expérience avec nos poêles, afin que vous puissiez profiter de leur chaleur en toute simplicité. Nos kits d'accessoires pratiques facilitent le nettoyage de votre poêle, tandis que nos allume-feux Easy Firelighters rendent l'allumage rapide et simple. De plus, nos paniers à bois offrent une solution pratique et esthétique pour ranger votre bois de chauffage.

Nous proposons également des plaques de sol adaptées et des couronnes décoratives élégantes, vous permettant de personnaliser l'aspect de votre poêle selon vos envies.



Couronne décorative en pierre de tuffeau



Aduro Proline Ø45 en feutre + Insert en plastique facilitant le remplissage des granulés



Nettoyage et entretien



Sac à bûches Aduro Proline, beige.  
Plaques de sol en verre courbée



Aduro Proline Ø45 en feutre  
+ Insert en plastique



Aduro Proline 3



Fendeuse pour petit bois



Aduro Baseline 3



Aduro Proline Ø45 en PET



Aduro Proline 1 set d'accompagnement.  
Plaques de sol en verre demi-lune, gris



Aduro Easy Firelighters



Aduro Baseline en imitation cuir

Chaleur nordique, sécurité universelle

# Poêles bioéthanol

Alliant une élégante simplicité à des accessoires personnalisables, nos poêles bioéthanol s'intègrent harmonieusement dans tout type d'espace. Avec deux modèles de foyers et trois options de montage, nos poêles peuvent être installés dans n'importe quelle pièce, à l'intérieur comme à l'extérieur. Conçus pour un remplissage et un fonctionnement sûrs et simples, nos poêles vous permettent de profiter d'un véritable feu sans effort.

- Fonctionne aussi bien à l'intérieur qu'à l'extérieur
- Ni cheminée, ni électricité nécessaires
- Remplissage et fonctionnement sécurisés grâce à Aduro Bio-Safe
- Chaleur agréable entre 1,8 et 3 kW
- Design danois intemporel

Nos poêles bioéthanol



## Aduro B1

Notre modèle B1 offrant une vue à 180 degrés sur les flammes, sa simplicité honore le style danois intemporel.



## Aduro B2

Avec sa façade ouverte, notre modèle B2 vous permet de profiter en toute sécurité de la lumière de votre feu.

Plein air, moments conviviaux

# Produits d'extérieur

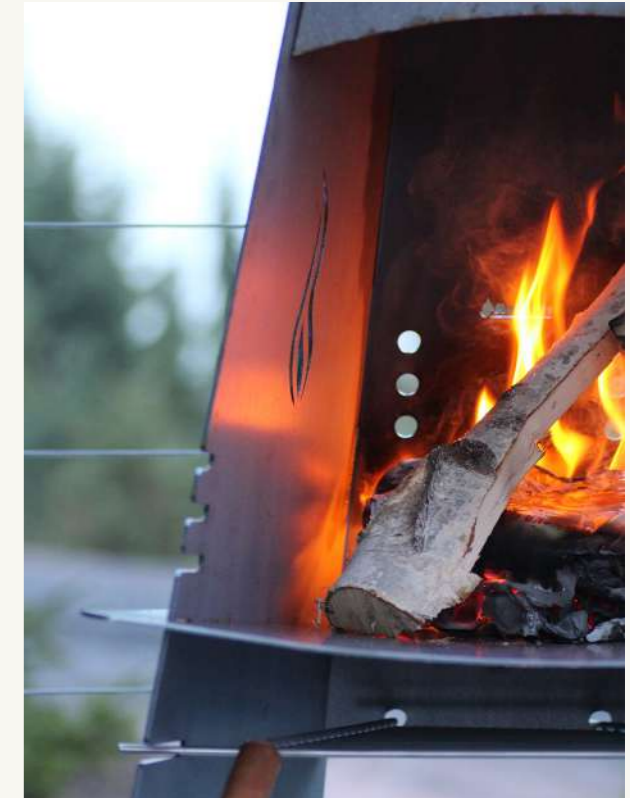
Profitez des longues soirées d'été en vous blottissant près d'un feu grâce à notre collection de produits d'extérieur. Transformez votre terrasse en un havre de paix en vous réchauffant près de notre cheminée d'extérieur ou en faisant griller des guimauves sur le brasero Aduro. Nos modèles d'extérieur sont également équipés d'une grille pour cuisiner en plein air.

Nos produits d'extérieur



## Brasero Aduro

Le cadre en fonte durable du brasero Aduro en fait le foyer idéal pour votre jardin.



## Cheminée d'extérieur

Avec son design en forme de cône, la cheminée d'extérieur Aduro crée un effet de cheminée qui éloigne efficacement la fumée de vous. Disponible en acier noir ou en acier corten.

# Poêles à bois



**Aduro 1.1**   **Aduro 1.1SK**   **Aduro 1.4**   **Aduro 5.1**   **Aduro 9**   **Aduro 9 Air**   **Aduro 9 Lux Ceramic**   **Aduro 9.1**

Caractéristiques principales. Comparez la série	- Poignées entièrement intégrées - Grande porte arrondie			- Notre gamme de poêles la plus vendue - Conçue avec notre façade en verre incurvée caractéristique					
	Ref. produit	50215	50315	50217	50453	50291	50296	50304	50292
Puissance nominale	6,0 kW	6,0 kW	6,0 kW	7,0 kW	8,0 kW	8,0 kW	8,0 kW	8,0 kW	8,0 kW
Plage de fonctionnement	3-9 kW	3-9 kW	3-9 kW	3-9 kW	3-9 kW	3-9 kW	3-9 kW	3-9 kW	3-9 kW
Diamètre de buse	Ø15 cm dessus/arrière	Ø15 cm dessus/arrière	Ø15 cm dessus/arrière	Ø15 cm dessus/arrière	Ø15 cm dessus/arrière	Ø15 cm dessus/arrière	Ø15 cm dessus/arrière	Ø15 cm dessus/arrière	Ø15 cm dessus/arrière
Dimensions (H x L x P)	101,5 x 50 x 45 cm	104,5 x 50 x 45 cm	114 x 50 x 45 cm	57,4 x 63,5 x 46 cm	95,8 x 50 x 44,7 cm	95,8 x 50 x 44,7 cm	139,9 x 54,4 x 50 cm	95,8 x 50 x 44,7 cm	95,8 x 50 x 44,7 cm
Distance aux matériaux inflammables à l'arrière	7,5 cm	7,5 cm	7,5 cm	25 cm	20 cm	7,5 cm	7,5 cm	7,5 cm	7,5 cm
Distance aux matériaux inflammables sur les côtés	40 cm	40 cm	40 cm	30 cm	70 cm	70 cm	40 cm	40 cm	40 cm
Distance aux matériaux inflammables dans les angles	10 cm	10 cm	10 cm	-	-	-	10 cm	10 cm	10 cm
Distance aux meubles	100 cm	100 cm	100 cm	110 cm	80 cm	100 cm	100 cm	100 cm	100 cm
Distance du sol au centre de la sortie arrière	88,8 cm	88,8 cm	101,4 cm	-	84 cm	84 cm	101 cm	84 cm	84 cm
Distance du centre de sortie du dessus à l'extrémité arrière du poêle	19,5 cm	19,5 cm	19,5 cm	19 cm	19,3 cm	20,3 cm	22,8 cm	19,3 cm	19,3 cm
Longueur maxi des bûches	36 cm	36 cm	36 cm	40 cm	39 cm	39 cm	39 cm	39 cm	39 cm
Aduro-tronic automatique	✓	✓	✓	✓	✓	✓	✓	✓	✓
Convection	✓	✓	✓	✓	✓	✓	✓	✓	✓
Arrivée d'air externe. Compatible habitations BBC	-	-	-	-	-	✓	✓	-	✓
Rendement	>80%	>80%	>80%	>78%	>80%	>80%	>80%	>80%	>80%
Classe d'efficacité énergétique	A (A++ - G)	A (A++ - G)	A (A++ - G)	A (A++ - G)	A (A++ - G)	A (A++ - G)	A (A++ - G)	A (A++ - G)	A (A++ - G)
Poids	95 kg	113 kg	80 kg	77 kg	93 kg	103 kg	167 kg	100 kg	100 kg

Homologations	DIN EN16510, CE, NS3058, Flamme Verte & Ecodesign	DIN EN16510, CE, NS3058, Flamme Verte & Ecodesign	DIN EN16510, CE, NS3058, Flamme Verte & Ecodesign	DIN EN16510, CE, NS3058, Flamme Verte & Ecodesign	DIN EN16510, CE, NS3058, Flamme Verte & Ecodesign	DIN EN16510, CE, NS3058, Flamme Verte & Ecodesign	DIN EN16510, CE, NS3058, Flamme Verte & Ecodesign	DIN EN16510, CE, NS3058, Flamme Verte & Ecodesign	DIN EN16510, CE, NS3058, Flamme Verte & Ecodesign
---------------	--	--	--	--	--	--	--	--	--



**Aduro 9.3**   **Aduro 9.3 Lux**   **Aduro 9.4**   **Aduro 9.5**   **Aduro 9.5 Lux**   **Aduro 9.6**   **Aduro 9.7**   **Aduro 9.7 Lux**   **Aduro 9.8**   **Aduro 9.8 Lux**

Caractéristiques principales. Comparez la série	Modèles 9 Lux : - Élégante porte en verre noir - Poignées ergonomiques incurvées										
	Ref. produit	50294	50301	50295	50299	50302	50298	50300	50305	50306	50307
Puissance nominale	8,0 kW	8,0 kW	8,0 kW	8,0 kW	8,0 kW	8,0 kW	8,0 kW	8,0 kW	8,0 kW	8,0 kW	8,0 kW
Plage de fonctionnement	3-9 kW	3-9 kW	3-9 kW	3-9 kW	3-9 kW	3-9 kW	3-9 kW	3-9 kW	3-9 kW	3-9 kW	3-9 kW
Diamètre de buse	Ø15 cm dessus/arrière	Ø15 cm dessus/arrière	Ø15 cm dessus/arrière	Ø15 cm dessus/arrière	Ø15 cm dessus/arrière	Ø15 cm dessus/arrière	Ø15 cm dessus/arrière	Ø15 cm dessus/arrière	Ø15 cm dessus/arrière	Ø15 cm dessus/arrière	Ø15 cm dessus/arrière
Dimensions (H x L x P)	104 x 50 x 49 cm	114 x 50 x 45,8 cm	75,2 x 50 x 46 cm	120 x 50 x 44,7 cm	120 x 50 x 45,8 cm	90 x 50 x 44,7 cm	150 x 50 x 44,7 cm	150 x 50 x 44,7 cm	120 x 50 x 44,7 cm	120 x 50 x 45,8 cm	120 x 50 x 45,8 cm
Distance aux matériaux inflammables à l'arrière	7,5 cm	7,5 cm	7,5 cm	7,5 cm	7,5 cm	20 cm	7,5 cm	7,5 cm	7,5 cm	7,5 cm	7,5 cm
Distance aux matériaux inflammables sur les côtés	70 cm	70 cm	70 cm	70 cm	70 cm	70 cm	70 cm	70 cm	40 cm	40 cm	40 cm
Distance aux matériaux inflammables dans les angles	-	-	-	-	-	-	-	-	10 cm	10 cm	10 cm
Distance aux meubles	100 cm	100 cm	100 cm	100 cm	100 cm	80 cm	100 cm	100 cm	100 cm	100 cm	100 cm
Distance du sol au centre de la sortie arrière	92,2 cm	102,2 cm	Min. 63,4 + 20,6 cm	108,2 cm	108,2 cm	-	137 cm	137 cm	108,2 cm	108,2 cm	108,2 cm
Distance du centre de sortie du dessus à l'extrémité arrière du poêle	19,3 cm	20,3 cm	20,8 cm	19,3 cm	20,3 cm	19,3 cm	19,3 cm	19,3 cm	19,3 cm	19,3 cm	20,3 cm
Longueur maxi des bûches	39 cm	39 cm	39 cm	39 cm	39 cm	39 cm	39 cm	39 cm	39 cm	39 cm	39 cm
Aduro-tronic automatique	✓	✓	✓	✓	✓	✓	✓	✓	✓	✓	✓
Convection	✓	✓	✓	✓	✓	✓	✓	✓	✓	✓	✓
Arrivée d'air externe. Compatible habitations BBC	-	✓	-	-	✓	-	-	✓	-	-	✓
Rendement	>80%	>80%	>80%	>80%	>80%	>80%	>80%	>80%	>80%	>80%	>80%
Classe d'efficacité énergétique	A (A++ - G)	A (A++ - G)	A (A++ - G)	A (A++ - G)	A (A++ - G)	A (A++ - G)	A (A++ - G)	A (A++ - G)	A (A++ - G)	A (A++ - G)	A (A++ - G)
Poids	103 kg	108 kg	88 kg	101 kg	119 kg	73 kg	169,2 kg	173,2 kg	106,5 kg	111 kg	111 kg

Homologations	DIN EN16510, CE, NS3058, Flamme Verte & Ecodesign	DIN EN16510, CE, NS3058, Flamme Verte & Ecodesign	DIN EN16510, CE, NS3058, Flamme Verte & Ecodesign	DIN EN16510, CE, NS3058, Flamme Verte & Ecodesign	DIN EN16510, CE, NS3058, Flamme Verte & Ecodesign	DIN EN16510, CE, NS3058, Flamme Verte & Ecodesign	DIN EN16510, CE, NS3058, Flamme Verte & Ecodesign	DIN EN16510, CE, NS3058, Flamme Verte & Ecodesign	DIN EN16510, CE, NS3058, Flamme Verte & Ecodesign	DIN EN16510, CE, NS3058, Flamme Verte & Ecodesign	DIN EN16510, CE, NS3058, Flamme Verte & Ecodesign
---------------	--	--	--	--	--	--	--	--	--	--	--



Visitez [aduro.fr](http://aduro.fr) pour comparer les modèles, vous inspirer et découvrir les trucs et astuces de nos experts.

# Poêles à bois



**Aduro 12**    **Aduro 14**    **Aduro 15**    **Aduro 15 Lux**    **Aduro 15.2**    **Aduro 15.3**    **Aduro 17**    **Aduro 17.1 Lux**

Caractéristiques principales. Comparez la série	- Accueil des bûches jusqu'à 50 cm de long - Profondeur minimale - Forme elliptique				- Tiroir à fermeture progressive - Beaux détails en fonte - Surélevé sur une petite base - Vermiculite incurvée			
	Ref. produit	50523	50541	50551	50558	50553	50554	50571
Puissance nominale	6,0 kW	6,5 kW	6,5 kW	6,5 kW	6,5 kW	6,5 kW	7,0 kW	7,0 kW
Plage de fonctionnement	3-9 kW	3-9 kW	3-9 kW	3-9 kW	3-9 kW	3-9 kW	3-9 kW	3-9 kW
Diamètre de buse	Ø15 cm dessus/arrière	Ø15 cm dessus	Ø15 cm dessus/arrière	Ø15 cm dessus/arrière	Ø15 cm dessus	Ø15 cm dessus/arrière	Ø15 cm dessus/arrière	Ø15 cm dessus/arrière
Dimensions (H x L x P)	101,5 x 41,8 / 67,8 x 41,8 cm	90 x 51,1 x 37 cm	84 x 77,9 x 36,6 cm	84 x 77,9 x 36,6 cm	84 x 77,9 x 36,6 cm	62,8 x 77,9 x 37,85 cm	98,2 x 50 x 45,3 cm	98,2 x 50 x 45,3 cm
Distance aux matériaux inflammables à l'arrière	25 cm	7 cm	12 cm	12 cm	12 cm	12 cm	7,5 cm	7,5 cm
Distance aux matériaux inflammables sur les côtés	25 cm	25 cm	34/11 cm	34/11 cm	34/11 cm	34/11 cm	70 cm	40 cm
Distance aux matériaux inflammables dans les angles	25 cm	8 cm	-	-	-	-	-	10 cm
Distance aux meubles	80 cm	100 cm	120 cm	120 cm	120 cm	120 cm	100 cm	100 cm
Distance du sol au centre de la sortie arrière	91,3 cm	-	68,7 cm	68,7 cm	-	Min. 47,5 + 24 cm	86,5 cm	86,5 cm
Distance du centre de sortie du dessus à l'extrémité arrière du poêle	20,9 cm	18,5 cm	18,5 cm	18,5 cm	18,5 cm	20,6 cm	20,3 cm	20,3 cm
Longueur maxi des bûches	34 cm	37 cm	50 cm	50 cm	50 cm	50 cm	39 cm	39 cm
Aduro-tronic automatique	✓	✓	✓	✓	✓	✓	✓	✓
Convection	✓	✓	✓	✓	✓	✓	✓	✓
Arrivée d'air externe. Compatible habitations BBC	✓	-	-	✓	-	-	✓	✓
Rendement	>78%	>78%	>78%	>78%	>78%	>78%	>78%	>78%
Classe d'efficacité énergétique	A (A++ - G)	A (A++ - G)	A (A++ - G)	A (A++ - G)	A (A++ - G)	A (A++ - G)	A (A++ - G)	A (A++ - G)
Poids	108 kg	103 kg	89 kg	99 kg	87 kg	84 kg	96 kg	104 kg

<b>Homologations</b>	DIN EN16510, CE, NS3058, Flamme Verte & Ecodesign	DIN EN16510, CE, NS3058, Flamme Verte & Ecodesign	DIN EN16510, CE, NS3058, Flamme Verte & Ecodesign	DIN EN16510, CE, NS3058, Flamme Verte & Ecodesign	DIN EN16510, CE, NS3058, Flamme Verte & Ecodesign	DIN EN16510, CE, NS3058, Flamme Verte & Ecodesign	DIN EN16510, CE, NS3058, Flamme Verte & Ecodesign	DIN EN16510, CE, NS3058, Flamme Verte & Ecodesign
----------------------	---	---	---	---	---	---	---	---



**Aduro 19**    **Aduro 21**    **Aduro 22**    **Aduro 22.1 Lux**    **Aduro 22.3 Lux**    **Aduro 22.4 Lux**    **Aduro 22.5 Lux**    **Aduro 23**

Caractéristiques principales. Comparez la série	- Idéal pour les petites pièces et les maisons - Vermiculite incurvée - Poignées ergonomiques incurvées								
	Ref. produit	50591	50240	50221	50222	50224	50226	50225	50250
Puissance nominale	5,0 kW	6,5 kW	5,5 kW	5,5 kW	5,5 kW	5,5 kW	5,5 kW	5,5 kW	6,3 kW
Plage de fonctionnement	2-7 kW	3-9 kW	3-9 kW	3-9 kW	3-9 kW	3-9 kW	3-9 kW	3-9 kW	3-9 kW
Diamètre de buse	Ø15 cm dessus	Ø15 cm dessus/arrière	Ø15 cm dessus/arrière	Ø15 cm dessus/arrière	Ø15 cm dessus/arrière	Ø15 cm dessus/arrière	Ø15 cm dessus/arrière	Ø15 cm dessus/arrière	Ø15/12,5 cm dessus/arrière
Dimensions (H x L x P)	98,5 x 48,7 x 36,4 cm	94,8 x 67,5 x 39,9 cm	98,2 x 44 x 40,3 cm	113 x 44 x 40,3 cm	106,1 x 44 x 40,3 cm	75,7 x 44 x 41,3 cm	113 x 44 x 40,3 cm	70 x 36 x 60,5 cm	
Distance aux matériaux inflammables à l'arrière	10 cm	17,5 cm	7,5 cm	7,5 cm	7,5 cm	7,5 cm	7,5 cm	15 cm	
Distance aux matériaux inflammables sur les côtés	30 cm	65/50 cm	70 cm	40 cm	70 cm	70 cm	70 cm	70/25 cm	
Distance aux matériaux inflammables dans les angles	-	-	-	10 cm	-	-	-	45 cm	
Distance aux meubles	85 cm	120 cm	100 cm	100 cm	100 cm	100 cm	100 cm	70 cm	
Distance du sol au centre de la sortie arrière	-	79,6 cm	86,5 cm	101,3 cm	94,4 cm	Min. 65,1 + 22,5 cm	101,3 cm	57,3 cm	
Distance du centre de sortie du dessus à l'extrémité arrière du poêle	18,2 cm	20 cm	18,5 cm	18,5 cm	18,5 cm	19,3 cm	18,5 cm	14,6 cm	
Longueur maxi des bûches	32 cm	50 cm	35 cm	35 cm	35 cm	35 cm	35 cm	50 cm	
Aduro-tronic automatique	✓	✓	✓	✓	✓	✓	✓	✓	
Convection	✓	✓	✓	✓	✓	✓	✓	✓	
Arrivée d'air externe. Compatible habitations BBC	-	-	✓	✓	✓	✓	✓	-	
Rendement	>78%	>76%	>78%	>78%	>78%	>78%	>78%	>78%	
Classe d'efficacité énergétique	A (A++ - G)	A (A++ - G)	A (A++ - G)	A (A++ - G)	A (A++ - G)	A (A++ - G)	A (A++ - G)	A (A++ - G)	
Poids	83 kg	93 kg	80 kg	91 kg	85 kg	80 kg	91 kg	57 kg	

<b>Homologations</b>	DIN EN16510, CE, NS3058 & Ecodesign	DIN EN16510, CE, NS3058, Flamme Verte & Ecodesign	DIN EN16510, CE, NS3058, Flamme Verte & Ecodesign	DIN EN16510, CE, NS3058, Flamme Verte & Ecodesign	DIN EN16510, CE, NS3058, Flamme Verte & Ecodesign	DIN EN16510, CE, NS3058, Flamme Verte & Ecodesign	DIN EN16510, CE, NS3058, Flamme Verte & Ecodesign	DIN EN16510, CE, NS3058, Flamme Verte & Ecodesign
----------------------	-------------------------------------	---	---	---	---	---	---	---



Visitez [aduro.fr](http://aduro.fr) pour comparer les modèles, vous inspirer et découvrir les trucs et astuces de nos experts.

# Poêles hybrides



	Aduro H1	Aduro H2	Aduro H3 Lux	Aduro H4 Lux	Aduro H5	Aduro H6 Lux
Ref. produit	50601	50602	50603	50604	50605	50606
Chauffage	20-140 m² / 2-9 kW Bois 3-9 kW Granulés 2-7 kW	20-140 m² / 2-9 kW Bois 3-9 kW Granulés 2-7 kW	20-140 m² / 2-9 kW Bois 3-9 kW Granulés 2-7 kW	20-140 m² / 2-9 kW Bois 3-9 kW Granulés 2-7 kW	20-140 m² / 2-9 kW Bois 3-9 kW Granulés 2-7 kW	20-140 m² / 2-11 kW Bois 3-11 kW Granulés 2-7 kW
Diamètre de buse	Ø15 cm dessus/arrière	Ø15 cm dessus/arrière	Ø15 cm dessus/arrière	Ø15 cm dessus/arrière	Ø15 cm dessus/arrière	Ø15 cm dessus/arrière
Dimensions (H x L x P)	120 x 50 x 50,8 cm	120 x 50 x 50,8 cm	120 x 50 x 50,8 cm	120 x 50 x 50,8 cm	116,7 x 50,3 x 50,6 cm	152,3 x 79 x 58,9 cm
Distance aux matériaux inflammables à l'arrière	7,5 cm	7,5 cm	7,5 cm	7,5 cm	7 cm (5 cm de l'arrivée d'air)	10 cm
Distance aux matériaux inflammables sur les côtés	70 cm	40 cm	70 cm	40 cm	27,5/37,5 cm	85 cm
Distance aux matériaux inflammables dans les angles	-	10 cm	-	10 cm	-	-
Distance aux meubles	100 cm	100 cm	100 cm	100 cm	100 cm	115 cm
Distance du sol au centre de la sortie arrière	108,2 cm	108,2 cm	108,2 cm	108,2 cm	104,1 cm	-
Distance du centre de sortie du dessus à l'extrémité arrière du poêle	25 cm	25 cm	25 cm	25 cm	25,3 cm	25,2 cm
Contenance granulés	Environ 13 kg (6 mm, qualité ENplus A1) Aduro H6 Lux: Environ 25 kg (6 mm, qualité ENplus A1)					
Longueur maxi des bûches	39 cm	39 cm	39 cm	39 cm	37 cm	56 cm
Aduro-tronic automatique	✓	✓	✓	✓	✓	✓
Convection	✓	✓	✓	✓	✓	✓
Bougie d'allumage électrique en céramique	✓	✓	✓	✓	✓	✓
Arrivée d'air externe. Compatible habitations BBC	✓	✓	✓	✓	✓	✓
Rendement	>80% bois / >87% granulés	>80% bois / >87% granulés	>80% bois / >87% granulés	>80% bois / >87% granulés	>83% bois / >87% granulés	>77% bois / >89% granulés
Classe d'efficacité énergétique	A+ (A++ - G)	A+ (A++ - G)	A+ (A++ - G)	A+ (A++ - G)	A+ (A++ - G)	A+ (A++ - G)
Consommation électrique	18-33 Watt	18-33 Watt	18-33 Watt	18-33 Watt	18-33 Watt	18-33 Watt
Poids	129 kg	129 kg	129 kg	129 kg	120 kg	209 kg
Tirage de cheminée	Conforme aux normes EN16510 et EN14785. Pour plus d'informations, veuillez consulter le site aduro.fr					
Compatible avec	iOS version 12 et plus récentes et Android version 5.0 et plus récentes					

## Homologations

EN16510, EN14785, CE, NS3058, Flamme Verte & Ecodesign



Bois ou granulés ?  
L'Aduro Hybride peut faire les deux.  
Découvrez les qualités uniques de ce poêle.

# Poêles à granulés



	Aduro P1	Aduro P1.3	Aduro P1.4	Aduro P4	Aduro P5	Aduro P5 Lux
Ref. produit	50702	50703	50704	50741	50751	50752
Chauffage	30-140 m² (3-8 kW)	30-140 m² (3-8 kW)	30-140 m² (3-8 kW)	30-140 m² (3-8 kW)	30-140 m² (2,5-6,8 kW)	30-140 m² (2,5-6,8 kW)
Diamètre de buse	Ø8 cm arrière	Ø8 cm arrière	Ø8 cm arrière	Ø8 cm dessus	Ø8 cm dessus/arrière	Ø8 cm dessus/arrière
Dimensions (H x L x P)	110,09 x 53,3 x 54,35 cm	110,09 x 53,3 x 54,35 cm	110,09 x 53,3 x 54,35 cm	113 x 56 x 56 cm	120 x 50 x 56 cm	120 x 50 x 56 cm
Distance aux matériaux inflammables à l'arrière	30 cm	30 cm	30 cm	10 cm	10 cm	10 cm
Distance aux matériaux inflammables sur les côtés	30 cm	30 cm	30 cm	10 cm	40 cm	40 cm
Distance aux meubles	80 cm	80 cm	80 cm	80 cm	70 cm	70 cm
Distance du sol au centre de la sortie arrière	Environ 18,5 cm	Environ 18,5 cm	Environ 18,5 cm	-	108,2 cm	108,2 cm
Contenance granulés	15 kg	15 kg	15 kg	15 kg	Environ 14 kg	Environ 14 kg
Convection	✓	✓	✓	✓	✓	✓
Arrivée d'air externe. Compatible habitations BBC	✓	✓	✓	✓	✓	✓
Rendement	>91% (2,8 kW) / >90% (8,0 kW)	>91% (2,8 kW) / >90% (8,0 kW)	>91% (2,8 kW) / >90% (8,0 kW)	>92% (2,4 kW) / >90% (8,0 kW)	>=87% (3,4 kW) / >87% (6,8 kW)	>=87% (3,4 kW) / >87% (6,8 kW)
Classe d'efficacité énergétique	A+ (A++ - G)	A+ (A++ - G)	A+ (A++ - G)	A+ (A++ - G)	A+ (A++ - G)	A+ (A++ - G)
Consommation électrique	55-160 Watt	55-160 Watt	55-160 Watt	50-160 Watt	37-81 Watt	37-81 Watt
Poids	114 kg	114 kg	114 kg	130 kg	120 kg	120 kg
Tirage de cheminée	Conforme aux norm EN14785. Pour plus d'informations, veuillez consulter le site aduro.fr					
Compatible avec	iOS version 9 et plus récentes et Android version 4.1 et plus récentes					
Homologations	EN14785, CE, Flamme Verte & Ecodesign					

# Poêles bioéthanol



	Aduro B1	Aduro B2
Ref. produit	60010	60110
Dimensions (Ø x H x P)	48 x 47,65 x 35,05 cm	48 x 47,65 x 35,05 cm
Poids, poêle	26 kg	24,5 kg
Distance aux matériaux inflammables à l'arrière	2 cm (ne s'applique pas au montage mural)	2 cm (ne s'applique pas au montage mural)
Distance aux matériaux inflammables sur les côtés	15 cm	15 cm
Distance aux matériaux inflammables au-dessus	60 cm	60 cm
Distance aux matériaux inflammables à l'avant	75 cm	75 cm
Support mural	Si vous souhaitez fixer votre poêle au mur, celui-ci doit être installé sur une paroi non inflammable.	
Matériau, poêle et brûleur	Acier peint par poudrage noir / Verre céramique de 4 mm (B1) / Acier inoxydable brossé	
Matériau, entonnoir	Plastique recyclé provenant de foyers danois	
Capacité, brûleur	1,2 L (nous recommandons de remplir 1 L)	
Puissance	1,8 – 3 kW	1,8 – 3 kW
Temps de combustion	3 – 4 heures	3 – 4 heures
Taille minimum de la pièce	80 m³	80 m³
Bioéthanol recommandé	Bioéthanol (UN:1170, 93 – 96,5 %)	Bioéthanol (UN:1170, 93 – 96,5 %)
Homologations	Testé et certifié conformément à la norme européenne EN 16647:2015	

## Options de montage

Avec trois options de montage, personnalisez votre poêle bioéthanol.

### Pieds en chêne



### Support mural

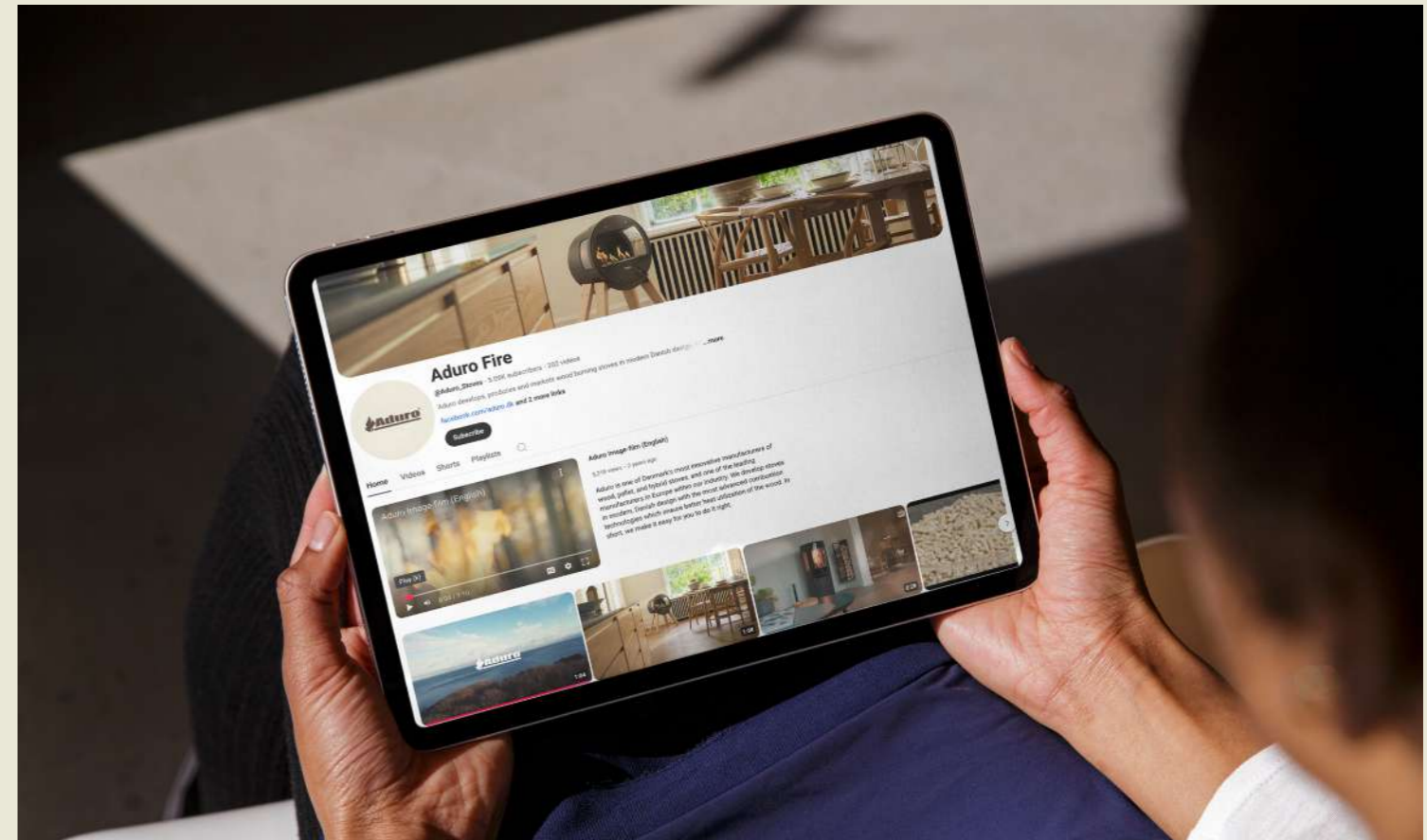


### Socle métallique



# À vos côtés à chaque étape

Chez Aduro, nous comprenons que le choix de votre poêle aura un impact sur de nombreux aspects de votre maison, de la décoration intérieure aux coûts énergétiques. Nous accompagnons nos clients depuis la phase de recherche initiale jusqu'à l'installation, et bien au-delà.



Vous trouverez des conseils détaillés sur notre page Facebook, notre compte Instagram et notre chaîne YouTube. Grâce à notre assistance à portée de main, vous pouvez utiliser votre poêle en toute tranquillité.



Veuillez consulter le site [aduro.fr](http://aduro.fr) pour plus d'informations sur les poêles bioéthanol.



Nous vous invitons à visiter notre showroom numérique pour découvrir Aduro en ligne sur [aduro.fr](http://aduro.fr) afin de comparer les modèles, trouver l'inspiration et bénéficier des conseils et astuces de nos experts.



Aduro A/S  
Hasselager Allé 13D  
DK-8260 Viby J

Sous réserve d'erreurs d'impression et de corrections stylistiques sur les photos utilisés.